

Secadora con bomba de calor, 8 kg, Blanco
3SB580B



3SB580B

- Clase de eficiencia energética A++ (dentro del rango A+++ a D).
- Control de secado por sensor de humedad.
- Filtro de fácil limpieza
- Capacidad: 8 kg.
- Display LED.
- Indicación de tiempo restante, estado de programa y fin diferido hasta 24 h.
- Programas especiales: Súper rápido 40 min, Camisas, Lencería, Acabado lana, Toallas, Ropa de exterior, Mix, Temporizado caliente, Temporizado frío.
- Funciones: Menos plancha, Secado delicado, Ajuste de secado.
- Función Pausa+carga: apertura de la puerta durante el ciclo de secado.
- Puerta de cristal.
- Tambor SoftCare con palas asimétricas.
- Paneles laterales antivibración.
- Ciclo especial de enfriamiento antiarrugas de 60 min tras la finalización del programa.
- Bloqueo de seguridad para niños.
- Posibilidad de conexión a desagüe.
- Tubo de desagüe incluido.
- Posibilidad de instalación bajo encimera en muebles de altura 85 cm o más.
- Posibilidad de instalación en columna junto con una lavadora mediante el kit de unión 3AS220B (con mesa extraíble) o 3AS110B (sin mesa extraíble).
- Consumo de energía anual: 236 kWh.
- Potencia sonora: 65 dB(A) re 1 pW.

Accesorios opcionales

3AS000B CESTO PARA SECADORA

3AS110B KIT UNION SECADORA-LAVADORA SIN MESA

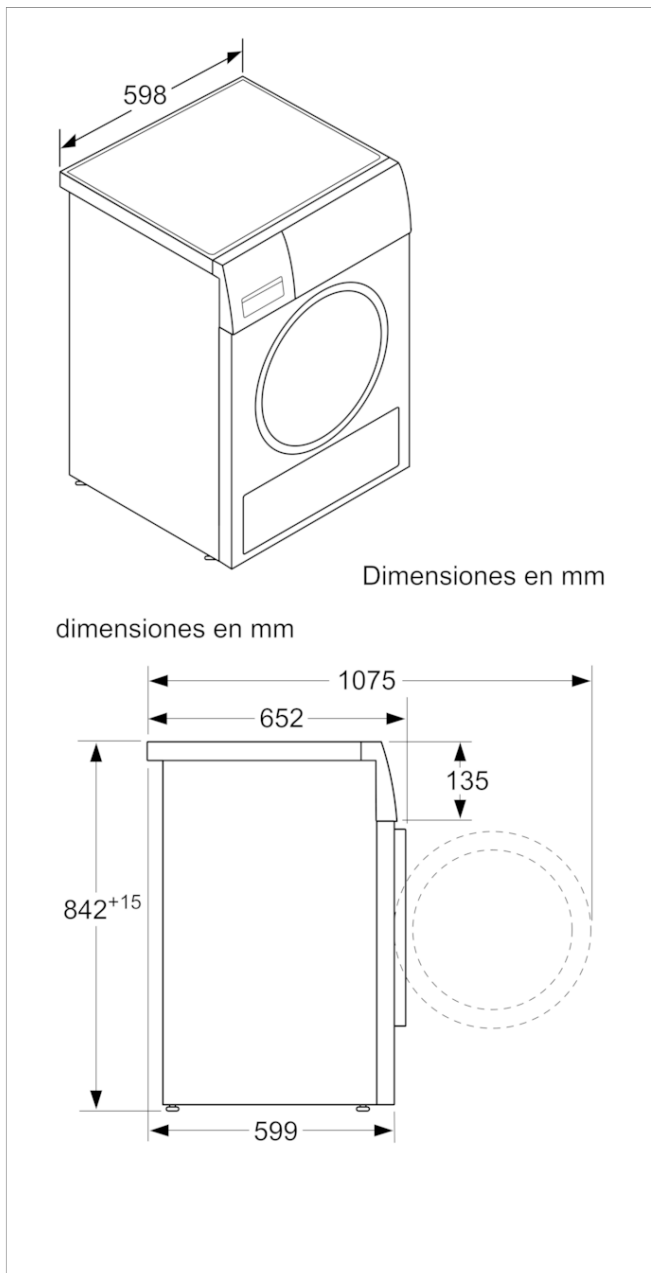
3AS220B KIT UNION LAV-SEC CON MESA EXTRAIBLE

3AS500 TUBO DE EVACUACION DE 2M PARA SECADORA

Accesorios incluidos

4242006298197

**Secadora con bomba de calor, 8 kg, Blanco
3SB580B**



Características

Tipo de construcción: Independiente

Encimera extraíble: No

Bisagra de la puerta: a la derecha

Longitud del cable de alimentación eléctrica (cm): 145,0

Altura de la encimera extraíble (MM): 842

Dimensiones aparato (alto, ancho, fondo) (mm): 842 x 598 x 599

Peso neto (kg): 46,810

Gases fluorados de efecto invernadero: No

Tipo de refrigerante: R290

Unidad herméticamente sellada: Sí

Cantidad de gases fluorados (kg): 0,145

Cantidad expresada en equivalente a CO2 (t): 0,000

Código EAN: 4242006298197

Potencia de conexión (W): 1000

Intensidad corriente eléctrica (A): 10

Tensión (V): 220-240

Frecuencia (Hz): 50

Certificaciones de homologación: CE, VDE

Capacidad de algodón (kg) - NUEVA (2010/30/EC): 8,0

Clase de eficiencia energética (2010/30/EC): A++

Consumo de energía de secadora eléctrica, carga completa - NUEVA (2010/30/EC): 1,87

Duración del programa estándar de algodón con carga completa (min): 205

Consumo de energía de secadora eléctrica, carga parcial - NUEVA (2010/30/EC) (kWh): 1,14

Duración del programa estándar de algodón con carga parcial (min): 130

Medición de consumo energético anual, secadora eléctrica - NUEVA (2010/30/EC) (kWh): 236,0

Medición de duración del programa (min): 162

Media de la eficiencia de condensación con carga completa (%): 81

Media de la eficiencia de condensación con carga parcial (%): 81

Medición de eficiencia de condensación (%): 81

Características de consumo y conexión

2021-07-10